

2013/03/35

Smluvní strany:

**1. EKO-KOM, a. s.**

IČ: 25134701, DIČ: CZ25134701

se sídlem: Na Pankráci 1685/17, 140 21 Praha 4,

zapsaná v obchodním rejstříku u Městského soudu v Praze, oddíl B., vložka 4763,

jehož jménem jedná RNDr. Martina Vrbová, Ph.D., na základě plné moci,

tel.: +420 702 057 333, e-mail: dispecinknadob@ekokom.cz

bankovní spojení: ING Bank N.V. Prague Branch, č. účtu: 1000366402/3500

(dále jen „půjčitel“) na straně jedné

a

**2. Obec Vestec**

IČ: 00507644

adresa: Vestec 3, 252 42 Vestec,

jejímž jménem jedná: Švec Tibor, starosta,

tel. 241 931 732, e-mail: tajemnik@vestec.cz,

(dále jen „vypůjčitel“) na straně druhé

uzavírají v souladu s ust. § 659 a násl. zákona č. 40/1964 Sb., občanského zákoníku ve znění pozdějších předpisů, na základě plného konsensu o všech níže uvedených skutečnostech, tuto

**SMLOUVU O VÝPŮJČCE****I.****Úvodní ustanovení**

1. Vypůjčitel jako obec v samostatné působnosti a jako orgán veřejné správy v oblasti odpadového hospodářství podle zákona č. 185/2001 Sb., o odpadech a o změně některých dalších zákonů, ve znění pozdějších předpisů (dále jen „zákon o odpadech“), zabezpečuje sám nebo na základě smluv s oprávněnými osobami a dalšími subjekty organizační a technické řešení nakládání s využitelnými složkami komunálních odpadů (tj. papír, plasty, sklo, kovy, nápojové kartony) včetně jejich obalové složky v souladu se zákonem o odpadech.
2. Půjčitel je akciovou společností, které bylo vydáno rozhodnutí o autorizaci podle § 17 zákona č. 477/2001 Sb., o obalech a o změně některých zákonů (zákon o obalech), ve znění pozdějších předpisů (dále jen „zákon o obalech“). Rozhodnutí bylo vydáno Ministerstvem životního prostředí dne 28. 3. 2002, č. j. OODP/9246/1440/3/02. Rozhodnutím Ministerstva životního prostředí č. j. OODP/5442/05 ze dne 29. 3. 2005 byla prodloužena platnost uvedeného rozhodnutí o autorizaci do 31. 12. 2012 a rozhodnutím Ministerstva životního prostředí č. j. 101565/ENV/11, 6456/720/11 ze dne 22. 2. 2012 byla prodloužena platnost uvedeného rozhodnutí o autorizaci do 31. 12. 2020. Na základě těchto skutečností je společnost v rámci jí provozovaného systému EKO-KOM oprávněna zajišťovat sdružené plnění povinnosti zpětného odběru a využití odpadu z obalů a k tomuto účelu uzavírat smlouvy o sdruženém plnění.
3. Vypůjčitel a půjčitel spolu uzavřeli smlouvu o zajištění zpětného odběru a využití odpadu z obalů, na jejímž základě zajišťuje vypůjčitel pro půjčitele nakládání s odpady z obalů v souladu se zákonem o obalech, zákonem o odpadech a uzavřenou smlouvou. Tato smlouva o výpůjčce je uzavírána v návaznosti na uvedenou smlouvu o zajištění zpětného odběru a využití odpadu z obalů.



## II. Předmět smlouvy

1. Aby půjčitel splnil své povinnosti ze zákona o obalech a za účelem provádění činnosti vypůjčitele popsané v čl. I. této smlouvy, přenechává půjčitel touto smlouvou vypůjčiteli k bezplatnému užívání sběrné nádoby na odpad popsané v příloze č. 1 této smlouvy (tyto konkrétní nádoby dále též jen „nádoby“).
2. Smluvní strany mohou rozšířit rozsah výpůjčky podle této smlouvy i tak, že půjčitel poskytne vypůjčiteli další nádoby vedle nádob uvedených v odstavci 1 a toto poskytnutí si smluvní strany potvrdí prostřednictvím předávacího protokolu (příloha č. 2). Na takto rozšířenou výpůjčku se tato smlouva vztahuje v plném rozsahu. Obdobným způsobem lze rozsah výpůjčky i změnit (nahrazením určitých nádob za jiné) či zúžit prostřednictvím protokolu o změně (příloha č.3).
3. Na nádobách jsou vyraženy či zalaminovány obchodní firma a logo půjčitele. Dále jsou označeny kovovým, pevně přinýtovaným štítkem s obchodní firmou a dalšími údaji půjčitele. V případě, že z nějakého důvodu nádoba v době uzavření této smlouvy označena není, označí ji půjčitel dodatečně v průběhu trvání této smlouvy.
4. Touto smlouvou se nahrazují předchozí ujednání smluvních stran týkající se výpůjčky sběrných nádob, jejichž výpůjčka je předmětem této smlouvy.

## III. Platnost, účinnost a trvání smlouvy

1. Tato smlouva nabývá platnosti dnem jejího podpisu oběma smluvními stranami a je uzavřena na dobu neurčitou.
2. Smlouva nabývá účinnosti převzetím nádob vypůjčitelem, nebo jím pověřenou osobou, které vypůjčitel potvrdí podpisem předávacího protokolu, jehož vzor tvoří přílohu č. 2 této smlouvy.
3. Každá ze smluvních stran může smlouvu ukončit výpovědí. Výpovědní lhůta činí 6 měsíců a počíná plynout prvním dnem kalendářního čtvrtletí následujícího po doručení výpovědi. Smluvní strana rovněž může omezit účinky výpovědi pouze na určité nádoby, které jsou předmětem výpůjčky; v takovém případě zůstává smlouva nedotčena, pouze se uplynutím výpovědní lhůty zužuje rozsah výpůjčky a vypůjčitel je povinen vrátit půjčiteli konkrétní nádoby, jichž se výpověď týká.
4. Tuto smlouvu je rovněž možné ukončit odstoupením od smlouvy z důvodů sjednaných ve smlouvě a z důvodů stanovených zákonem. Odstoupení od smlouvy se stává účinným, tj. smlouva pozbývá platnosti a účinnosti, okamžikem doručení písemného oznámení o odstoupení od smlouvy druhé smluvní straně. Odstoupením od smlouvy není dotčeno právo odstoupující strany na náhradu škody ani jiná práva, která jí vznikla na základě této smlouvy do dne jejího ukončení.
5. Půjčitel je oprávněn od této smlouvy odstoupit, pokud dojde k zániku smlouvy o zajištění zpětného odběru a využití odpadu z obalů podle čl. I odst. 3 nebo pokud dojde k zániku rozhodnutí o autorizaci podle čl. I odst. 2.
6. V případě zániku této smlouvy, resp. částečného či úplného zániku výpůjčky, je vypůjčitel povinen vrátit půjčiteli konkrétní nádoby, které jsou předmětem výpůjčky podle této smlouvy. Vypůjčitel je povinen vrátit v takovém případě půjčiteli nádoby čisté, bez odpadů a ve stavu, který odpovídá běžnému opotřebení.



#### IV. Ostatní podmínky smlouvy

1. Vypůjčitel je povinen pečovat o poskytnuté nádoby s péčí řádného hospodáře a chránit je proti poškození, odcizení nebo zneužití. Smluvní strany uzavírají tuto smlouvu při vědomí toho, že sběrné nádoby budou umístěny na veřejných prostranstvích, tj. objektivně nelze trvale zamezit přístupu třetích osob k těmto nádobám a zabránit např. poškození sběrné nádoby v důsledku náhodného vandalismu.
2. Jakékoliv poškození sběrné nádoby, včetně poškození uvedeného v odstavci 3 tohoto článku smlouvy, je vypůjčitel povinen nahlásit na dispečink společnosti EKO-KOM a.s., a to písemně nebo e-mailem, včetně fotodokumentace nádoby a jejího poškození, vždy bez zbytečného odkladu od zjištění poškození a vždy s využitím vzoru hlášení, uvedeného v příloze č. 4 této smlouvy. Bude-li se jednat o poškození způsobené třetí osobou mimo standardní nakládání se sběrnými nádobami (typicky vandalismus), vypůjčitel oznámí poškození i Policii České republiky.
3. V případě poškození nádob vlivem jejich běžného opotřebení zajistí půjčitel opravu, případně výměnu nádoby, a to bez zbytečného prodlení. V případě výměny nádoby je předmětem výpůjčky nově poskytnutá nádoba namísto nádoby vyměněné.
4. V případě poškození nádob vlivem opakovaného hromadění nadbytečného odpadu, nevhodné manipulace s nimi, jiného poškození nebo zničení nádoby (nejedná-li se o běžné opotřebení), nebo v případě poškození vzniklého v souvislosti s porušením smluvních povinností vypůjčitele, zodpovídá za vzniklou škodu a její náhradu vypůjčitel. Za poškození vzniklé v souvislosti s porušením smluvních povinností vypůjčitele se nepovažuje poškození nádob způsobené náhodným vandalismem či poškození v důsledku přírodní katastrofy, či jiné poškození vzniklé v důsledku okolností vylučujících odpovědnost ve smyslu § 374 zákona č. 513/1991 Sb., obchodní zákoník, ve znění pozdějších předpisů.
5. Vypůjčitel je povinen pro umožnění opravy nebo výměny nádob zajistit součinnost s poskytovatelem služeb (oprávněnou osobou, nakládající s odpady pro vypůjčitele) týkající se manipulace s nádobami a jejich vyprázdnění.
6. Vypůjčitel je povinen po dobu trvání této smlouvy používat poskytnuté nádoby celoročně výhradně pro sběr využitelných složek komunálních odpadů, pro které jsou nádoby určeny, v rámci systému shromažďování, sběru, přepravy, třídění a využívání a odstraňování komunálních odpadů v souladu s obecně závaznou vyhláškou. Vypůjčitel je oprávněn využívat vypůjčené nádoby jen pro shromažďování a sběr komunálního odpadu v rámci systému sdruženého plnění EKO-KOM.
7. Vypůjčitel je povinen umístit po dobu trvání této smlouvy poskytnuté nádoby na vhodné veřejné prostranství s dostatečnou k tomu určenou plochou, v souladu s podmínkami výrobce nádob pro používání nádob, umožňující snadnou a bezpečnou manipulaci s poskytnutými nádobami ve správním území vypůjčitele. Vypůjčitel je povinen vést seznam jednotlivých vypůjčených nádob s jejich přesným umístěním. Aktuální seznam je vypůjčitel povinen poskytnout půjčiteli, a to bez odkladu na jeho vyžádání. Náklady spojené s rozmístěním a umístěním nádob, jakož i ostatní náklady související s používáním nádob, s výjimkou nákladů na opravu či výměnu podle odstavce 3 tohoto článku smlouvy, nese vypůjčitel.
8. Vypůjčitel je povinen zabezpečit na své náklady pravidelné a dostatečně časté vyprazdňování nádob k tomu oprávněnou osobou, dle vlastního výběru vypůjčitele, která zajistí následné materiálové využití sebraných využitelných složek komunálních odpadů dle zákona o odpadech a zákona o obalech.
9. Půjčitel je po předchozím oznámení vypůjčiteli oprávněn manipulovat se zapůjčenými nádobami za účelem kontroly technického stavu nádob, jejich oprav a případné výměny, kontroly plnění povinností vypůjčitele, doplnění či změny označení nádob a provádění ostatní kontrolní činnosti.



10. V případě umístění nádob (odst. 7) na jiném pozemku než na vlastním pozemku vypůjčitele je vypůjčitel povinen zajistit, aby k takovému umístění došlo pouze s písemným či jinak věrohodně prokazatelným souhlasem vlastníka pozemku či na základě písemné dohody s tímto vlastníkem.
11. Půjčitel tímto zřizuje ve prospěch vypůjčitele předkupní právo ke sběrným nádobám, které jsou předmětem výpůjčky podle této smlouvy. V případě, že se půjčitel rozhodne sběrné nádoby prodat, je povinen je nejprve nabídnout ke koupi vypůjčiteli, za podmínek upravených v § 602 a násl. občanského zákoníku.
12. V případě, že dojde k zániku rozhodnutí o autorizaci podle čl. I odst. 2, aniž by toto rozhodnutí bylo nahrazeno jiným obdobným rozhodnutím či vypůjčitel získal jiné obdobné oprávnění k zajišťování činnosti podle čl. I odst. 2 věty čtvrté, je půjčitel povinen nabídnout vypůjčiteli ke koupi všechny sběrné nádoby, které jsou předmětem výpůjčky podle této smlouvy. Nabídku je půjčitel povinen učinit do jednoho měsíce od zániku rozhodnutí o autorizaci. Kupní cena v nabídce musí odpovídat obvyklé ceně nádob s přihlédnutím k jejich stáří a opotřebení. Obdobná povinnost tíží půjčitele v případě, že dojde k zániku této smlouvy z důvodu na straně půjčitele (tj. pokud např. půjčitel smlouvu vypoví, aniž by důvodem výpovědi bylo porušení povinnosti ze strany vypůjčitele).

## V. Sankce

1. V případě, že vypůjčitel prokazatelně poruší některou ze smluvních povinností uvedených v čl. IV. odst. 1, 6, 7 nebo 8 této smlouvy, zavazuje se uhradit půjčiteli na jeho výzvu smluvní pokutu ve výši 2.000,-Kč za každé jednotlivé porušení smlouvy; pokud se porušení týká více nádob, pokládá se za jednotlivé porušení smlouvy nakládání v rozporu s touto smlouvou s každou takovou nádobou. Vypůjčitel je povinen zaplatit smluvní pokutu, i když porušení povinnosti nezavinil, ledaže jeho odpovědnost za porušení smlouvy nevylučují okolnosti vylučující odpovědnost (čl. IV odst. 4). Půjčitel je oprávněn požadovat náhradu škody způsobené porušením povinnosti vypůjčitele bez ohledu na ujednání o smluvní pokutě.
2. V případě, že půjčitel prokazatelně poruší smluvní povinnost uvedenou v čl. IV. odst. 3 této smlouvy, zavazuje se uhradit vypůjčiteli na jeho výzvu smluvní pokutu ve výši 2.000,-Kč za každé jednotlivé porušení smlouvy.
3. Půjčitel je v případě opakovaného porušení některé z povinnosti vypůjčitele podle článku IV smlouvy oprávněn od této smlouvy odstoupit a požadovat k okamžiku odstoupení od smlouvy vrácení poskytnutých nádob. Vypůjčitel je povinen vrátit v takovém případě půjčiteli nádoby čisté, bez odpadů a ve stavu, který odpovídá běžnému opotřebení.
4. Před uplatněním nároku na smluvní pokutu je strana, která hodlá nárok uplatnit, nejprve povinna věc projednat s druhou smluvní stranou, a pokud to povaha věci připouští, nejprve ji vyzvat k nápravě v dodatečně přiměřené lhůtě; pokud je tato náprava zjednána, nárok na smluvní pokutu nevzniká.

## VI. Závěrečná ustanovení

1. Tato smlouva se řídí právním řádem České republiky, zejména pak příslušnými ustanoveními občanského zákoníku upravujícími výpůjčku (§ 659 a násl. občanského zákoníku).
2. Tato smlouva se řídí právním řádem České republiky, zejména pak zákonem o obalech a obchodním zákoníkem. Smluvní strany současně sjednávají pro řešení sporů z této smlouvy jako místně příslušný soud příslušný podle místa sídla společnosti v době uzavření této smlouvy (§ 89a obč. soud. řádu).



3. Změny a doplnění této smlouvy (s výjimkou postupu podle ustanovení čl. II odst. 2), jakož i právní úkony směřující ke zrušení této smlouvy, je možné provádět pouze písemnými, oběma stranami odsouhlasenými dodatky.
4. Fyzické osoby, které tuto smlouvu uzavírají jménem jednotlivých smluvních stran, tímto prohlašují, že jsou plně oprávněny k platnému uzavření smlouvy. Vypůjčitel podpisem této smlouvy potvrzuje, že tento právní úkon byl schválen Radou / Zastupitelstvem obce / města Vestec  
dne 11.3.2013.
5. Tato smlouva je vyhotovena ve dvou vyhotoveních, z nichž každá strana obdrží po jednom.
6. K této smlouvě byly dohodou smluvních stran přiloženy následující přílohy, které tvoří nedílnou součást smlouvy:
- \* Příloha č. 1 Seznam a popis vypůjčených sběrných nádob na odpad
  - \* Příloha č. 2 Předávací protokol (vzor)
  - \* Příloha č. 3 Protokol o změně (vzor)
  - \* Příloha č. 4 Hlášení o poškození nádob (vzor)
7. Smluvní strany dále shodně prohlašují, že si text této smlouvy přečetly, s jejím obsahem souhlasí, a na důkaz těchto skutečností podle své svobodné a vážné vůle připojují osoby jednající jejich jménem své podpisy.

V Praze dne: 27.2.2013

v Vestci ..... dne 28.3.2013**EKO-KOM**

AUTORIZOVANÁ OBALOVÁ SPOLEČNOST

**EKO-KOM, a.s.**

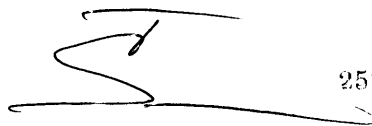
Na Pankráci 1685/17, 140 21 Praha 4

*Martina Tešarová***EKO-KOM, a.s.**  
jako půjčitel**OBEC VESTEC**  
IČO: 00507644  
Vestecská 3, Vestec  
252 42 Jesenice u Prahy**Obec Vestec**  
jako vypůjčitel

**Příloha č. 1 ke smlouvě o výpůjčce nádob**

Poskytnuté nádoby dle čl. II odst. 1

Kód nádoby	Popis nádoby	Objem (l)	Počet (ks)
K-H-PA 1100	Kontejner - Horní výsyp - Papír	1 100	3
K-H-PL 1100	Kontejner - Horní výsyp - Plast	1 100	4
K-S-GC 1500	Kontejner - Spodní výsyp - Sklo barevné	1 200	4

v.e. *Vestec* ..... dne *28.3.2013* .....**OBEC VESTEC**  
IČO: 00507644  
Vestecská 3, Vestec  
252 42 Jesenice u Prahy.....  
**Obec Vestec**  
jako vypůjčitel

**Příloha č. 2 ke smlouvě o výpůjčce nádob**

Předávací protokol ke smlouvě o výpůjčce

Kód nádoby	Popis nádoby	Objem (l)	Počet (ks)

**Potvrzujeme, že jsme převzali výše uvedené sběrné nádoby bez zjevných závad a poškození a ve stavu, který je způsobilý k jejich řádnému používání.**

V..... dne .....

.....  
Vypůjčitel

**Příloha č. 3 ke smlouvě o výpůjčce nádob**

Protokol o změně stavu poskytnutých nádob ke smlouvě o výpůjčce

Kód nádoby	Popis nádoby	Objem (l)	Počet (ks)	Typ

Vysvětlivky:

Typ

V - vrácení nádob

N - náhrada nádob ze škodní události

Potvrzujeme, že jsme\*

- převzali výše uvedené sběrné nádoby jako náhradu v rámci škodní události č. ....  
bez zjevných závad a poškození a ve stavu, který je způsobilý k jejich řádnému používání.

- převzali výše uvedené sběrné nádoby vrácené vypůjčitelem bez zjevných závad a poškození a ve stavu,  
který je způsobilý k jejich řádnému používání.

\* *nehodící se škrtněte*

V..... dne .....

.....  
Vypůjčitel.....  
Půjčitel



## Příloha č. 4 ke smlouvě o výpůjčce nádob

## HLÁŠENÍ O ŠKODĚ NA SBĚRNÉ SÍTI A NÁDOBÁCH

Hlášení o škodě a přílohy zašlete na e-mail: [dispecinknadow@ekokom.cz](mailto:dispecinknadow@ekokom.cz)

<b>VYPŮJČITEL</b>		
Název: <b>Obec Vestec</b>	IČ: 00507644	
Sídlo: Vestec 3, 252 42 Vestec	Evid. č.: 60/0182	
Kontaktní osoba:	Tel:	email:
Nádoby obsluhuje / svozová firma:		

<b>POŠKOZENÁ NÁDOBA</b>	Výrobce:	Objem (l):
Výsyp horní / spodní:	Komodita:	Rok výroby:
Adresa umístění nádoby / GPS:		

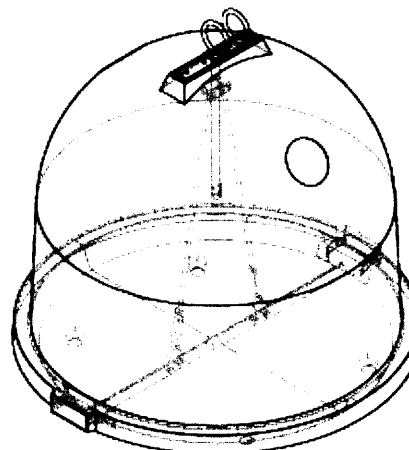
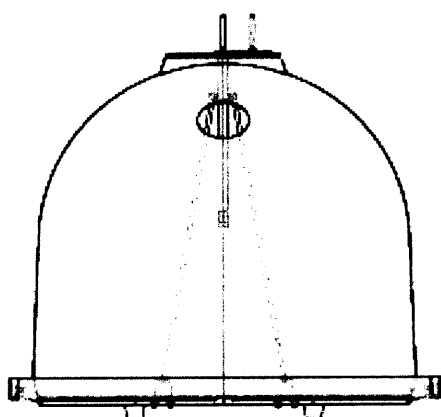
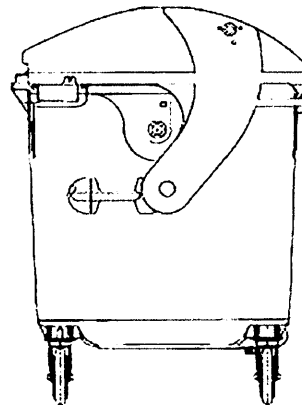
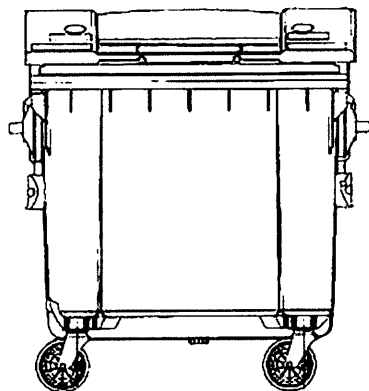
<b>POPIS ŠKODY</b>		
Datum vzniku škody:	Škodu způsobil:	
Hlášeno Policii ČR ano / ne:	Č. protokolu:	Nádoba pojištěna ano / ne:
Popis události:		

<b>NÁKRES VZNIKU ŠKODY</b> (pokud nelze zakreslit poškození na dalším listu této přílohy zakreslete zde)

<b>ROZSAH POŠKOZENÍ:</b>

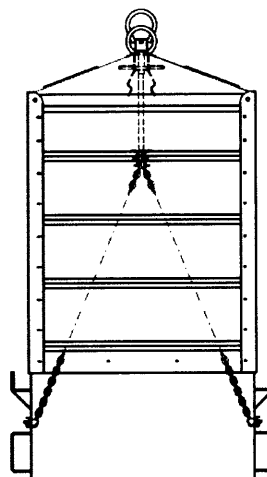
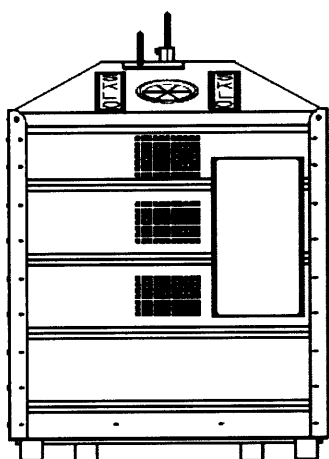
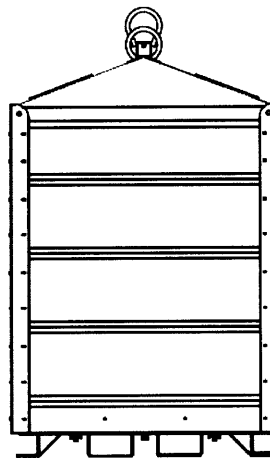
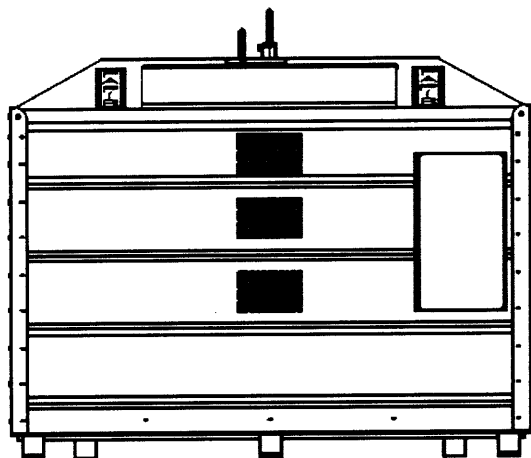
<b>Příklady poškození:</b>	<u>Spodní výsyp:</u> mechanismus výsypu, dno, vhozový otvor, tělo kontejneru atd.
	<u>Horní výsyp:</u> pojezd, otevírací mechanismus, víko, pojistný mechanismus, tělo kontejneru atd.

šipkou označte místo poškození



Poznámka:

šipkou označte místo poškození



Poznámka:

V..... dne .....

.....  
Vypůjčitel

## Doložka

### dle ust. § 41 zákona č. 128/2000 Sb., o obcích v platném znění

Obec Vestec osvědčuje ve smyslu ust. § 41 odst. 1 zákona č. 128/2000 Sb., o obcích v platném znění, že uzavření této smlouvy bylo schváleno Radou obce Vestec na její 46. schůzi konané dne 11.3.2013 (usnesení č. URO 2013/03/05) tak, jak to vyžaduje ust. § 102 odst. 3 cit. zákona o obcích, čímž je splněna podmínka platnosti tohoto právního úkonu.

Ve Vestci dne 28.3.2013

OBEC VESTEC  
IČO: 00507644  
Vestecká 3, Vestec  
252 42 Jesenice u Prahy

*Vokounová*  
.....

Ing. Kateřina Vokounová  
asistent starosty