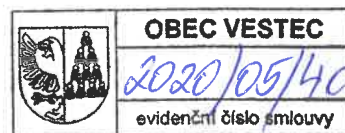


KUPNÍ SMLOUVA

číslo: 49-2020



I.

Smluvní strany

1. Prodávající : **ARROW-AGRI s.r.o.**
Adresa : se sídlem Kaprová 341, 391 11 Planá nad Lužnicí
Zastoupený : Josefem Šípem – jednatelem společnosti
Miloslavem Fráně – jednatelem společnosti
IČO : 054 91 118
DIČ : CZ05491118
2. Kupující: : **Obec Vestec**
Adresa: : se sídlem Vestecká 3, 252 50 Vestec
Zastoupený: : Tiborem Švecem – starostou obce
IČO: : 00507644

II.

Předmět smlouvy

1. Touto kupní smlouvou se prodávající zavazuje, že kupujícímu odevzdá a umožní nabýt vlastnické právo k následujícím již vyrobeným movitým věcem:
- Jednoosá ocelová cisterna pozinkovaná, objem 8000 l
Výrobce: Pühlinger, Rakousko
Vybava: viz. Příloha č. 2
2. Kupující se zavazuje tento předmět koupě převzít a zaplatit prodávajícímu kupní cenu.
3. Účastníci této kupní smlouvy se spolu zavazují sepsat protokol o předání předmětu smlouvy prodávajícím a o jeho převzetí kupujícím.

III.

Cena

Smluvní strany se dohodly na následujících cenách předmětu smlouvy:

Jednoosá ocelová cisterna pozinkovaná, objem 8000 l	750.000, -
Celkem bez DPH Kč	750.000, -
DPH 21 % Kč	157.500, -
CENA CELKEM Kč	907.500, -

IV. **Čas plnění**

1. Prodávající se zavazuje odevzdat předmět této kupní smlouvy kupujícímu nejpozději do 30.6.2020.

V. **Způsob a místo plnění**

1. Místem plnění se sjednává adresa kupujícího, kde je prodávající povinen odevzdat kupujícímu předmět této kupní smlouvy a kupující je zde povinen tento předmět převzít. Náklady spojené s odevzdáním věci v tomto místě nese prodávající, náklady spojené s jeho převzetím zde nese kupující.
2. Prodávající se zavazuje předat kupujícímu při odevzdání předmětu koupě i doklady, které se ke zboží vztahují a jsou potřebné k jeho řádnému užívání.

VI. **Platební podmínky**

1. Kupující provede po podpisu této smlouvy částečnou úhradu projektu ve výši 460.000, - Kč.
2. Druhou část kupní ceny ve výši 447.500, - Kč, se kupující zavazuje zaplatit po předání stroje.
3. Za účelem vyúčtování kupní ceny se prodávající zavazuje vystavit řádný daňový doklad (fakturu), který předá kupujícímu.

VII. **Výhrada vlastnického práva**

Účastníci sjednávají, že kupující nabývá vlastnického práva k prodávanému zboží předáním zboží, podepsáním předávacího protokolu a úplným zaplacením faktury.

Do tohoto okamžiku zůstává předmětné zboží ve vlastnictví prodávajícího.

VIII. **Smluvní pokuta**

1. Pokud kupující nepřevzme od prodávajícího předmět smlouvy ve lhůtě uvedené v článku IV. této kupní smlouvy a neučiní tak ani po uplynutí dodatečné lhůty poskytnuté mu prodávajícím v trvání alespoň deseti dnů, vzniká prodávajícímu právo na zaplacení smluvní pokuty ve výši 10 % z celé kupní ceny předmětu smlouvy včetně DPH. Tímto ujednáním není dotčen případný nárok prodávajícího na náhradu škody.
2. Nesplní-li kupující platbu za zboží, uhradí prodávajícímu pokutu ve výši 0,02 % z nesplněné platby za každý den prodlení s tím, že při převzetí zboží a nesplnění platby do 3 měsíců může prodávající zboží odebrat kupujícímu na jeho náklady, přičemž kupující je povinen uhradit smluvní pokutu ve výši 30 % z ceny zakázky a škodu vzniklou opotřebením, ev. poškozením zboží.

3. Nesplní-li prodávající termín dodání a nebude toto prodlení zapříčiněno vyšší mocí, uhradí kupujícímu smluvní pokutu ve výši 0,02 % z ceny zboží za každý den prodlení, nejvýše však 30 % ceny zboží.

IX.
Záruka za jakost

1. Prodávající poskytuje kupujícímu záruku za jakost v trvání 12 měsíců ode dne předání stroje a podepsání předávacího protokolu.
2. Záruka se vztahuje na skryté vady, které se projeví v záruční době při řádném užívání stroje a při plnění podmínek uvedených v návodu k obsluze.
3. Záruka se nevztahuje na běžně opotřebitelné náhradní díly.

X.
Další ujednání

Prodávající se dále zavazuje provést školení obsluhy, údržby a bezpečnosti práce při užívání prodávaného zboží u kupujícím určených osob. Kupující se zavazuje k tomuto poskytnout náležitou součinnost.

XI.
Závěrečná ustanovení

1. Není-li uvedeno jinak, řídí se vztahy mezi prodávajícím a kupujícím příslušnými ustanoveními občanského zákoníku.
2. Smlouva může být měněna a doplňována pouze oboustranně odsouhlasenými písemnými dodatky.

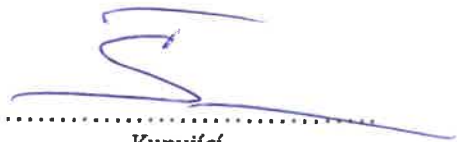
V Plané nad Lužnicí, dne 06.05.2020



ARROW-AGRI s.r.o.
Kaprova 341
391 11 Planá nad Lužnicí
IČ: 054 91 118
DIČ: CZ05491118
www.arrow-agri.cz

Prodávající: Josef Šíp / Miloslav Fráně

ve Vestci dne 19.5.2020



Kupující

Tibor Bree, starosta

Příloha 1 – Kopie objednávky ze dne 20.11.2019
Příloha 2 – Konfigurace stroje

OBEC VESTEC

IČO: 00507644
Vestecská 3
252 50 Vestec

Příloha 1 – Kopie objednávky



OBEC VESTEC
Vestecská 3, 252 50 Vestec
IČO: 00507644

OBJEDNÁVKA 2019/11/7

Údaje o objednatelce:

Dodavatel:
ARROW-AGRI, s.r.o.
Na Skalách 842
391 11 Planá nad Lužnicí

Datum vystavení:
20.11.2019

Text objednávky:
Objednáváme u Vás dle nabídky jednoosou ocelovou cisternu- pozinkovanou 8000 ltr. S příslušenstvím pro závlivku, cena 750.000,- Kč bez DPH
Termín dodání: dle ústní dohody 05/2020

Vztah k rozpočtu:

Paragraf:
3745

Položka:
6123

Podpisy:

Objednávku zpracoval dne: 20.11.2019
Ing. Barbora Gruszová

Podpis

Správce rozpočtu dne: 20.11.2019
Ing. Kateřina Vokounová

Podpis

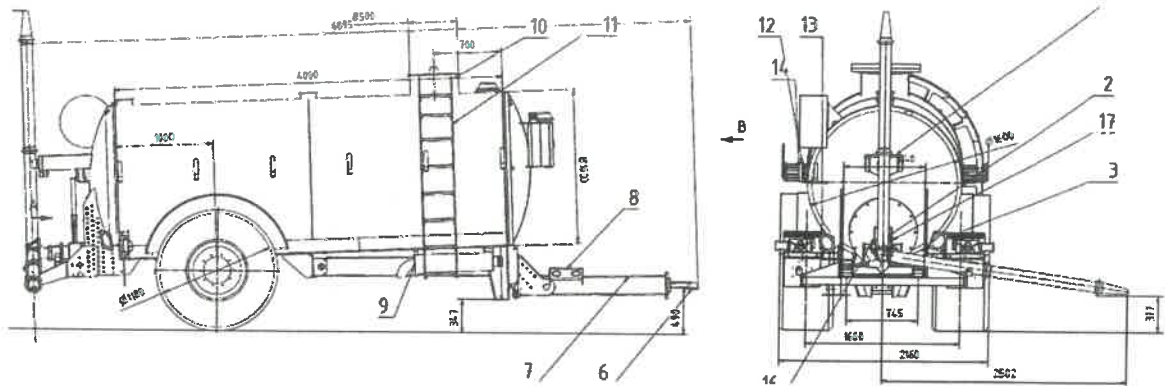
Objednávku schválil dne: 20.11.2019
Tibor Švec

Podpis

OBEC VESTEC

IČO: 00507644
Vestecská 3
252 50 Vestec

Příloha 2 – Konfigurace stroje



Fekální cisterna 8000 lt; \varnothing 1400 mm; dl.5480 mm; příruby 6"; rozchod 1900mm
Kompresor MEC 8000; pneu 550/60x22,5 16pr; vzduchové brzdy; osvědčení 25 km/hod,
Tlakoměr, přetlakový ventil, sací připojení na levé přední straně 6 "s rychlospojku
 a odvodušňovacím ventilem. Slepé připojení vzadu, 2m savice, 3m sací roura,
 hydraulicky posuvné šoupě vzadu, osvětlení.

Příplatková výbava:


Osvědčení 40 km/hod pro ČR
 Podběhy kol pro 1 nápravu - rozchod 1600 mm
 Blatníky pro nápravy s podběhy
 Pneumatiky Vredestein 560/60 R 22,5 – pro silnici a louky
 ALB regulace
 Opěrná noha s dvourychlostní převodovkou
 Spodní oj – centrální
 Závěs K80
 Homokinetická náhonová hřídel pro MEC 8000
 Odpružení nápravy s omezovačem
 Olejová nádrž 3 lt. pro automatické mazání kompresoru
 Tlumič s odlučovačem oleje pro kompresor
 Hydraulicky ovládané vrchní plnění
 Odnímatelný žebřík - nehomologovaný
 Háky vzadu pro 3/4 hadici
 Zadní přípojka C s pákovým uzávěrem
 Naviják na hadici 3/4", délka 20 m
 Savice 150/6" délka 3m
 Aplikátor pro zálivku - hydraulicky otočný pr. 4"
 Speciální uzavírací ventil na levém sání 6"

Doložka

dle ust. § 41 zákona č. 128/2000 Sb., o obcích v platném znění

Obec Vestec osvědčuje ve smyslu ust. § 41 odst. 1 zákona č. 128/2000 Sb., o obcích v platném znění, že uzavření této smlouvy bylo schváleno Radou obce Vestec na její 25. schůzi konané dne 18. 05. 2020 (usnesení č. URO 2020/05/04) tak, jak to vyžaduje ust. § 102 odst. 3 cit. zákona o obcích, čímž je splněna podmínka platnosti tohoto právního úkonu.

Ve Vestci dne 19. 05. 2020



.....

Ing. Kateřina Vokounová

tajemnice **OBEC VESTEC**

IČO: 00507644
Vestecká 3
252 50 Vestec

