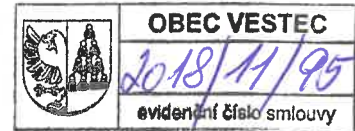




29388/S/2018-HMSU
Čj.: UZSVM/S/19140/2018-HMSU



Česká republika – Úřad pro zastupování státu ve věcech majetkových

se sídlem Rašínovo nábřeží 390/42, 128 00 Nové Město, Praha 2,
za kterou právně jedná RNDr. Miroslav Šimon, ředitel odboru Hospodaření s majetkem státu
Územního pracoviště Střední Čechy, na základě Příkazu generálního ředitele č. 6/2014,
v platném znění

IČO: 69797111
(dále jen „povinný“)

a

Obec Vestec

IČO: 00507644, DIČ: CZ00507644,
se sídlem Vestecká 3, 252 50 Vestec,
kterou zastupuje Tibor Švec, starosta
(dále jen „oprávněný“)

uzavírají podle ust. § 1267 a násl. zákona č. 89/2012 Sb., občanský zákoník, ve znění pozdějších předpisů (dále jen „zákon č. 89/2012 Sb.“), a ust. § 26 zákona č. 219/2000 Sb., o majetku České republiky a jejím vystupování v právních vztazích, ve znění pozdějších předpisů (dále jen „zákon č. 219/2000 Sb.“), tuto

S M L O U V U

ZŘÍZENÍ SLUŽEBNOSTI INŽENÝRSKÉ SÍTĚ

č. UZSVM/S/205/2018-HMSU

ČI. I.

Česká republika je vlastníkem a Úřad pro zastupování státu ve věcech majetkových je příslušný hospodařit s níže uvedenou nemovitou věcí.

Pozemek:

pozemková parcela číslo: 688/4, druh pozemku: ostatní plocha, způsob využití: neplodná půda, zapsaný na listu vlastnictví č. 60000 pro katastrální území Vestec u Prahy, obec Vestec, v katastru nemovitostí vedeném Katastrálním úřadem pro Středočeský kraj, Katastrálním pracovištěm Praha – západ

(dále jen „služebný pozemek“).

ČI. II.

1. Povinný zřizuje touto smlouvou ke služebnímu pozemku služebnost inženýrské sítě, spočívající v právu oprávněného vlastníka nákladem a vhodným a bezpečným způsobem na služebném pozemku zřídit, provozovat a udržovat inženýrskou síť (splašková kanalizace) náležející ke stavbě: Splašková kanalizace pro lokalitu „Nad kopcovitými lukami“ (dále jen „inženýrská síť“).

2. Průběh a rozsah inženýrské sítě je vyznačen v geometrickém plánu č. 1318-6/2013 vyhotoveném firmou GEOMETRA spol. s r. o., ověřeném úředně oprávněným zeměměřičským inženýrem Ing. Petrou Koubkovou a potvrzeném Katastrálním úřadem pro Středočeský kraj, Katastrálním pracovištěm Praha – západ dne 12. 9. 2013 pod č. 1951/2013. Geometrický plán je nedílnou součástí této smlouvy. Náklady, spojené s vyhotovením geometrického plánu pro vyznačení služebnosti inženýrské sítě nese oprávněný.
3. Oprávněný právo odpovídající výše uvedené služebnosti inženýrské sítě přijímá a povinný je povinen toto právo strpět. Oprávněný smí vstupovat na služební pozemek za účelem údržby a oprav inženýrské sítě s tím, že o svém vstupu vždy předem informuje povinného. V případě havarijního stavu však postačí oznámení, uskutečněné až po vstupu na služební pozemek. Oprávněný je zároveň povinen po jakémkoliv zásahu do služebného pozemku uvést jej na svůj náklad do původního stavu.
4. Povinnost strpět právo odpovídající služebnosti inženýrské sítě přechází na každého dalšího vlastníka služebného pozemku.
5. Služebnost inženýrské sítě se zřizuje na dobu existence inženýrské sítě.
6. Služebnost inženýrské sítě se zřizuje za jednorázovou úplatu ve výši Kč 1.000 (slovy: jeden tisíc korun českých) splatnou ve lhůtě 30 dnů od doručení výzvy k zaplacení na účet povinného č. 19-2220111/0710 s uvedením VS 2901200280. Nezaplatí-li oprávněný jednorázovou úplatu řádně a včas, náleží povinnému úrok z prodlení dle platných právních předpisů.

Čl. III.

Služebnost vzniká zápisem práva do katastru nemovitostí. Návrh na zápis vkladu práva do katastru nemovitostí podají oprávněný a povinný společně prostřednictvím povinného, a to bez zbytečného odkladu po úplném zaplacení úplaty za zřízení služebnosti dle Čl. II. odst. 6. na účet povinného. Správní poplatky s touto smlouvou spojené nese oprávněný.

Čl. IV.

1. Smlouva je uzavřena a nabývá platnosti a účinnosti okamžikem podpisu poslední smluvní stranou.
2. Tato smlouva nepodléhá uveřejnění v registru smluv v souladu s ustanovením § 3 odst. 2 písm. l) zákona č. 340/2015 Sb., o zvláštních podmínkách účinnosti některých smluv, uveřejňování těchto smluv a o registru smluv (zákon o registru smluv), protože obec Vestec není obcí s rozšířenou působností ve smyslu zákona č. 314/2002 Sb., o stanovení obcí s pověřeným obecním úřadem a stanovení obcí s rozšířenou působností v platném znění.
3. Smluvní strany berou na vědomí, že jsou svými projevy vázány od okamžiku podpisu této smlouvy.
4. Smluvní strany se dohodly, že není-li v této smlouvě stanoveno jinak, řídí se práva a povinnosti smluvních stran zákonem č. 89/2012 Sb. a zákonem č. 219/2000 Sb.
5. Práva a povinnosti vyplývající z této smlouvy přecházejí na vlastníky služebného pozemku. Smluvní strany se zavazují svého právního nástupce seznámit s obsahem této smlouvy.

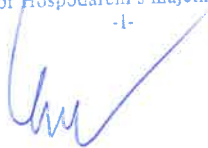
6. Smluvní strany se dohodly, že jakékoli změny a doplňky této smlouvy jsou možné pouze písemnou formou, v podobě oboustranně uzavřených, vzestupně číslovaných dodatků smlouvy.
7. Poplatkové a daňové povinnosti spojené s touto smlouvou nese oprávněný.
8. Tato smlouva je vyhotovena ve třech stejnopisech. Každá ze smluvních stran obdrží po jednom vyhotovení. Jedno vyhotovení bude použito k zápisu práva do katastru nemovitostí.
9. Nedílnou součástí této smlouvy je
 - Geometrický plán č. 1318-6/2013
 - Doložka dle zákona č. 128/2000 Sb., o obcích (obecní zřízení), ve znění pozdějších předpisů
10. Smluvní strany výslovně souhlasí s tím, aby tato smlouva ve svém úplném znění byla zveřejněna v rámci informací zpřístupňovaných veřejnosti prostřednictvím dálkového přístupu. Smluvní strany prohlašují, že skutečnosti uvedené v této smlouvě nepovažují za obchodní tajemství ve smyslu ustanovení § 504 zákona č. 89/2012 Sb., a udělují svolení k jejich užití a zveřejnění bez stanovení jakýchkoli dalších podmínek.
11. Smluvní strany prohlašují, že tuto smlouvu uzavřely svobodně a vážně, nikoliv z přinucení nebo omylu. Na důkaz toho připojují své vlastnoruční podpisy.

V Praze dne - 8-12- 2018

Ve Vestci dne 29. 11. 2018

**Česká republika - Úřad pro zastupování
státu ve věcech majetkových**

ÚŘAD PRO ZASTUPOVÁNÍ STÁTU
VE VĚCÍCH MAJETKOVÝCH
Územní pracoviště Středočechy
odbor Hospodaření s majetkem státu
-1-



.....
RNDr. Miroslav Šimon
ředitel odboru
Hospodaření s majetkem státu



.....
Tibor Švec
starosta
obce Vestec

OBEC VESTEC

IČO: 00507644
Vestecská 3
252 50 Vestec

Přílohy

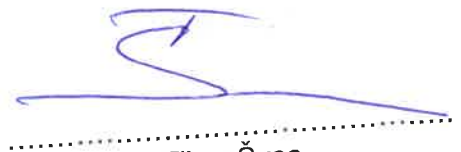
- Geometrický plán č. 1318-6/2013
- Doložka dle zákona č. 128/2000 Sb., o obcích (obecní zřízení), ve znění pozdějších předpisů

DOLOŽKA

podle ust. § 41 zákona č. 128/2000 Sb., o obcích (obecní zřízení), ve znění pozdějších předpisů

Rada obce Vestec přijala na svém zasedání konaném dne 20. 8. 2018 usnesení č. URO 2018/08/04 podle ustanovení § 85 písm. a) ve spojení s ust. § 41 odst. 2 zákona č. 128/2000 Sb., o obcích (obecní zřízení), ve znění pozdějších předpisů, kterým se schvaluje zřízení služebnosti inženýrské sítě ke služebnímu pozemku pozemkové parcele č. 688/4 v k. u Vestec u Prahy, spočívající v právu oprávněného vlastním nákladem a vhodným a bezpečným způsobem na služebním pozemku zřídit, provozovat a udržovat inženýrskou síť (splašková kanalizace) náležející ke stavbě: Splašková kanalizace pro lokalitu „Nad kopcovitými lukami“.

Tímto potvrzují, že byly splněny podmínky pro platnost tohoto právního aktu ve smyslu ust. § 41 zákona č. 128/2000 Sb., o obcích (obecní zřízení), ve znění pozdějších předpisů.



Tibor Švec
starosta
obce Vestec

OBEC VESTEC

IČO: 00507644
Vestecká 3
252 50 Vestec

Ve Vestci dne 29. 11. 2018

VÝKAZ DOSAVADNÍHO A NOVÉHO STAVU ÚDAJŮ KATASTRU NEMOVITOSTÍ

KOPIE

Dosavadní stav				Nový stav											
Označení pozemku parc. číslem	Výměra parcely		Druh pozemku	Označení pozemku parc. číslem	Výměra parcely		Druh pozemku	Typ budovy	Způsob určení výměr	Porovnání se stavem evidence právních vztahů		Číslo listu vlast.	Výměra dílu		Označení dílu
	ha	m ²	Způsob využití		ha	m ²	Způsob využití	Způsob využití		Díl přechází z pozemku označeného v			Výměra dílu		
										katastru nemovitostí	dřívejší poz.evidenci			ha	
688/2												96			
688/3												96			
688/4												60000			
720/2												123			
720/7												1274			
720/9												10001			
720/10												488			
720/12												10001			
720/44												10002			
720/45												96			
720/46												98			
720/47												123			
720/48												123			
720/49												447			
720/50												10001			
720/57												488			
720/64												10001			
880/4												488			
1042/2												10001			
1044/7												96			
1044/15												447			

39/2018

Ing. Petra Koubková
Státní geodetický úřad
Praha - západ, č. 13, odbor 1, Praha 4

Ověřte se, že tento kopie odpovídá
a geometrickému plánu

10. 4. 2018

Oprávněný: dle smlouvy
Druh věcného břemene: dle smlouvy

Dělit nebo scelovat pozemky lze jen na základě územního rozhodnutí, pokud podmínky pro ně nejsou stanoveny jiným rozhodnutím nebo opatřením.

<p>GEOMETRICKÝ PLÁN pro vyznačení věcného břemene</p> <p>Zhotovil : <i>Stavební geologie</i> GEOMETRA spol. s r.o. Olbrachtova 20, Praha 4 tel.: 241 441 052</p> <p>Číslo plánu : 1318-6/2013</p> <p>Okres : Praha - západ</p> <p>Obec : Vestec</p> <p>Kat. území : Vestec u Prahy</p> <p>Mapový list : Praha 5-7/21, 5-7/22, KMD</p> <p>Kód způsobu určení výměr je určen podle §77 odst. 2 vyhl. č. 26/2007 Sb. v platném znění.</p> <p>Dosavadním vlastníkům pozemků byla poskytnuta možnost seznámit se v terénu s průběhem navrhovaných nových hranic, které byly označeny předepsaným způsobem:</p>	<p>Náležitosti a přesnosti odpovídá právním předpisům.</p> <div style="text-align: center;"> <p style="color: red; font-weight: bold;">Ing. Petra Koubková Státní geodetický úřad Praha - západ, č. 13, odbor 1, Praha 4</p> </div> <p>Geometrický plán ověřil úředně oprávněný zeměměřický inženýr: Ing. Petra Koubková</p> <p>Dne 22.8.2013 Číslo 6/2013</p> <p>Úředně oprávněný zeměměřický inženýr odpovídá za odbornou úroveň geometrického plánu, za dosažení předepsané přesnosti a za správnost a úplnost náležitostí podle právních předpisů.</p>	<p>Katastrální úřad, katastrální pracoviště souhlasí s ořizováním parcel.</p> <div style="text-align: center;"> <p style="color: red; font-weight: bold;">Katastrální úřad pro Středočeský kraj katastrální pracoviště Praha-západ 12</p> </div> <p>Souhlas katastrálního úřadu katastrálního pracoviště potvrdil: Hrubá Hana</p> <p>Dne 12. 09. 2013 Číslo 1951/2013</p> <p>Jeden vpravo geometrického plánu a předepsané přílohy jsou uloženy u katastrálního úřadu, katastrálního pracoviště.</p>
---	---	---

**Seznam souřadnic (S-JTSK)
Souřadnice pro zápis do KN**

Č. bodu	Y	X	kód kv.
1	737687.43	1054378.26	3
2	737687.45	1054372.94	3
3	737690.45	1054372.88	3
4	737690.28	1054408.76	3
5	737715.43	1054408.87	3
6	737715.43	1054405.36	3
7	737718.43	1054405.36	3
8	737718.43	1054408.85	3
9	737721.05	1054408.84	3
10	737721.07	1054405.36	3
11	737724.07	1054405.36	3
12	737724.05	1054408.82	3
13	737762.62	1054408.59	3
14	737762.70	1054405.36	3
15	737765.70	1054405.36	3
16	737765.62	1054408.60	3
17	737767.99	1054408.60	3
18	737768.01	1054405.36	3
19	737771.01	1054405.36	3
20	737770.99	1054408.62	3
21	737808.73	1054408.77	3
22	737808.76	1054405.37	3
23	737811.76	1054405.37	3
24	737811.73	1054408.79	3
25	737814.01	1054408.81	3
26	737814.09	1054405.37	3
27	737817.09	1054405.37	3
28	737817.01	1054408.83	3
29	737854.44	1054409.15	3
30	737854.50	1054405.37	3
31	737857.44	1054409.18	3
32	737859.29	1054409.19	3
33	737859.35	1054405.37	3
34	737862.35	1054405.63	3
35	737862.29	1054409.27	3
36	737881.54	1054414.61	3
37	737895.64	1054414.76	3
38	737895.70	1054411.60	3
39	737898.64	1054414.80	3
40	737900.81	1054414.82	3
41	737900.89	1054411.60	3
42	737903.89	1054411.59	3
43	737903.81	1054414.86	3
44	737934.32	1054415.12	3
45	737934.36	1054411.57	3
46	737937.37	1054411.57	3
47	737937.32	1054415.14	3
48	737939.56	1054415.14	3
49	737939.59	1054411.57	3
50	737942.59	1054411.56	3
51	737942.56	1054415.16	3
52	737960.46	1054415.25	3
53	737960.48	1054411.62	3
54	737963.48	1054411.52	3
55	737963.47	1054415.14	3
56	737978.28	1054412.93	3
57	737984.51	1054410.36	3
58	737987.87	1054408.97	3
59	737996.32	1054405.50	3
60	738000.82	1054401.98	3
61	737998.74	1054399.32	3
62	738001.16	1054397.54	3
63	738003.18	1054400.13	3
64	738006.02	1054397.91	3
65	738003.93	1054395.27	3
66	738006.17	1054393.26	3
67	738008.38	1054396.06	3

**Seznam souřadnic (S-JTSK)
Souřadnice pro zápis do KN**

Č. bodu	Y	X	kód kv.
68	738008.98	1054395.59	3
69	738021.18	1054380.39	3
70	738029.00	1054360.96	3
71	738029.97	1054358.54	3
72	738030.43	1054357.40	3
75	738037.79	1054358.12	3
76	738038.21	1054359.27	3
77	738038.46	1054359.98	3
78	738038.83	1054359.33	3
79	738039.13	1054358.80	3
80	738040.36	1054358.37	3
81	738050.04	1054359.51	3
83	738070.46	1054362.12	3
84	738078.94	1054363.49	3
85	738079.69	1054363.57	3
86	738078.16	1054366.40	3
87	738070.72	1054365.17	3
88	738041.09	1054361.42	3
89	738040.47	1054362.51	3
90	738040.44	1054362.80	3
91	738040.41	1054363.20	3
92	738041.13	1054363.89	3
93	738041.48	1054364.50	3
94	738041.59	1054364.77	3
95	738041.76	1054365.76	3
96	738041.61	1054366.74	3
97	738041.16	1054367.64	3
98	738040.46	1054368.34	3
99	738039.57	1054368.80	3
100	738038.59	1054368.96	3
101	738037.64	1054368.82	3
102	738036.78	1054368.40	3
103	738036.09	1054367.74	3
104	738035.55	1054366.71	3
105	738035.42	1054365.96	3
106	738035.52	1054365.01	3
107	738035.89	1054364.13	3
108	738036.51	1054363.40	3
109	738036.43	1054363.18	3
110	738036.04	1054362.10	3
111	738035.40	1054360.33	3
112	738032.66	1054359.88	3
113	738032.03	1054361.45	3
114	738027.10	1054373.72	3
115	738030.94	1054375.15	3
116	738029.68	1054377.88	3
117	738025.98	1054376.50	3
118	738023.87	1054381.73	3
119	738026.49	1054383.81	3
120	738024.89	1054386.37	3
121	738022.04	1054384.10	3
122	738011.10	1054397.75	3
123	738009.50	1054398.99	3
124	738011.70	1054401.78	3
125	738009.42	1054403.74	3
126	738007.14	1054400.84	3
127	737997.84	1054408.12	3
128	737989.03	1054411.75	3
129	737985.65	1054413.14	3
130	737979.08	1054415.85	3
131	737965.89	1054417.81	3
132	737966.41	1054421.28	3
133	737963.40	1054421.45	3
134	737962.93	1054418.25	3
135	737956.36	1054418.23	3
136	737956.32	1054421.50	3

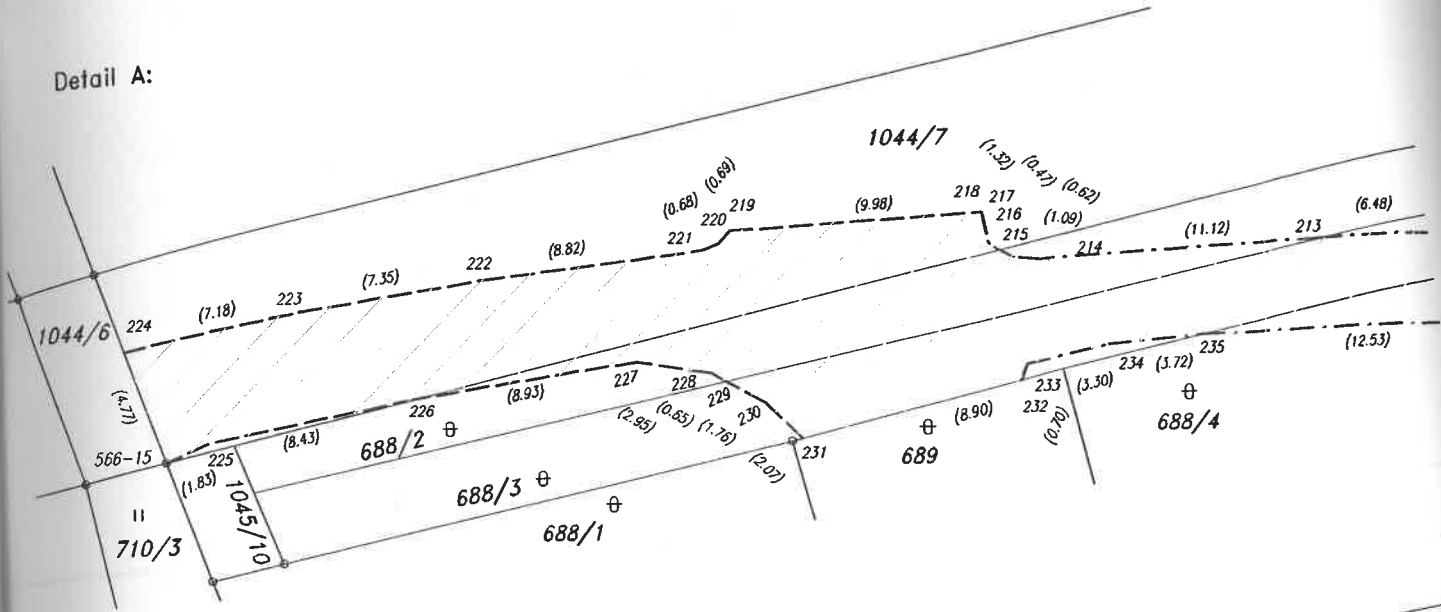
Sestrom souřadnic (S-JTSK)
Souřadnice pro zápis do KN

Č. bodu	Y	X	kód kv.
137	737953.32	1054421.50	3
138	737953.36	1054418.21	3
139	737921.66	1054418.05	3
140	737921.63	1054421.57	3
141	737918.63	1054421.58	3
142	737918.66	1054418.02	3
143	737912.45	1054417.95	3
144	737912.40	1054421.59	3
145	737909.40	1054421.60	3
146	737909.45	1054417.91	3
147	737890.68	1054417.71	3
148	737890.66	1054421.65	3
149	737887.66	1054421.67	3
150	737887.68	1054417.67	3
151	737881.12	1054417.61	3
152	737861.69	1054412.22	3
153	737853.88	1054412.14	3
154	737853.85	1054415.37	3
155	737850.85	1054415.37	3
156	737850.88	1054412.12	3
157	737833.85	1054411.97	3
158	737833.81	1054415.37	3
159	737830.81	1054415.37	3
160	737830.85	1054411.95	3
161	737827.96	1054411.92	3
162	737827.91	1054415.37	3
163	737824.91	1054415.37	3
164	737824.96	1054411.90	3
165	737797.56	1054411.73	3
166	737797.58	1054415.36	3
167	737794.58	1054415.36	3
168	737794.56	1054411.71	3
169	737787.56	1054411.69	3
170	737787.62	1054415.36	3
171	737784.62	1054415.36	3
172	737784.56	1054411.67	3
173	737758.87	1054411.61	3
174	737758.89	1054415.36	3
175	737755.89	1054415.36	3
176	737755.87	1054411.62	3
177	737750.40	1054411.65	3
178	737750.44	1054415.36	3
179	737747.44	1054415.36	3
180	737747.70	1054411.67	3
181	737719.76	1054411.84	3
182	737719.81	1054415.36	3
183	737716.81	1054415.36	3
184	737716.76	1054411.86	3
185	737711.93	1054411.88	3
186	737711.93	1054415.36	3
187	737708.93	1054415.36	3
188	737708.93	1054411.88	3
189	737689.36	1054411.75	3
190	738080.36	1054362.33	3
191	738093.22	1054364.36	3
192	738104.76	1054366.65	3
193	738135.01	1054373.39	3
194	738171.77	1054381.44	3
195	738180.91	1054382.97	3
196	738190.05	1054383.66	3
197	738201.17	1054384.01	3
198	738211.09	1054384.08	3
199	738226.80	1054384.57	3
200	738256.57	1054385.66	3
201	738282.69	1054386.60	3
202	738311.67	1054387.85	3

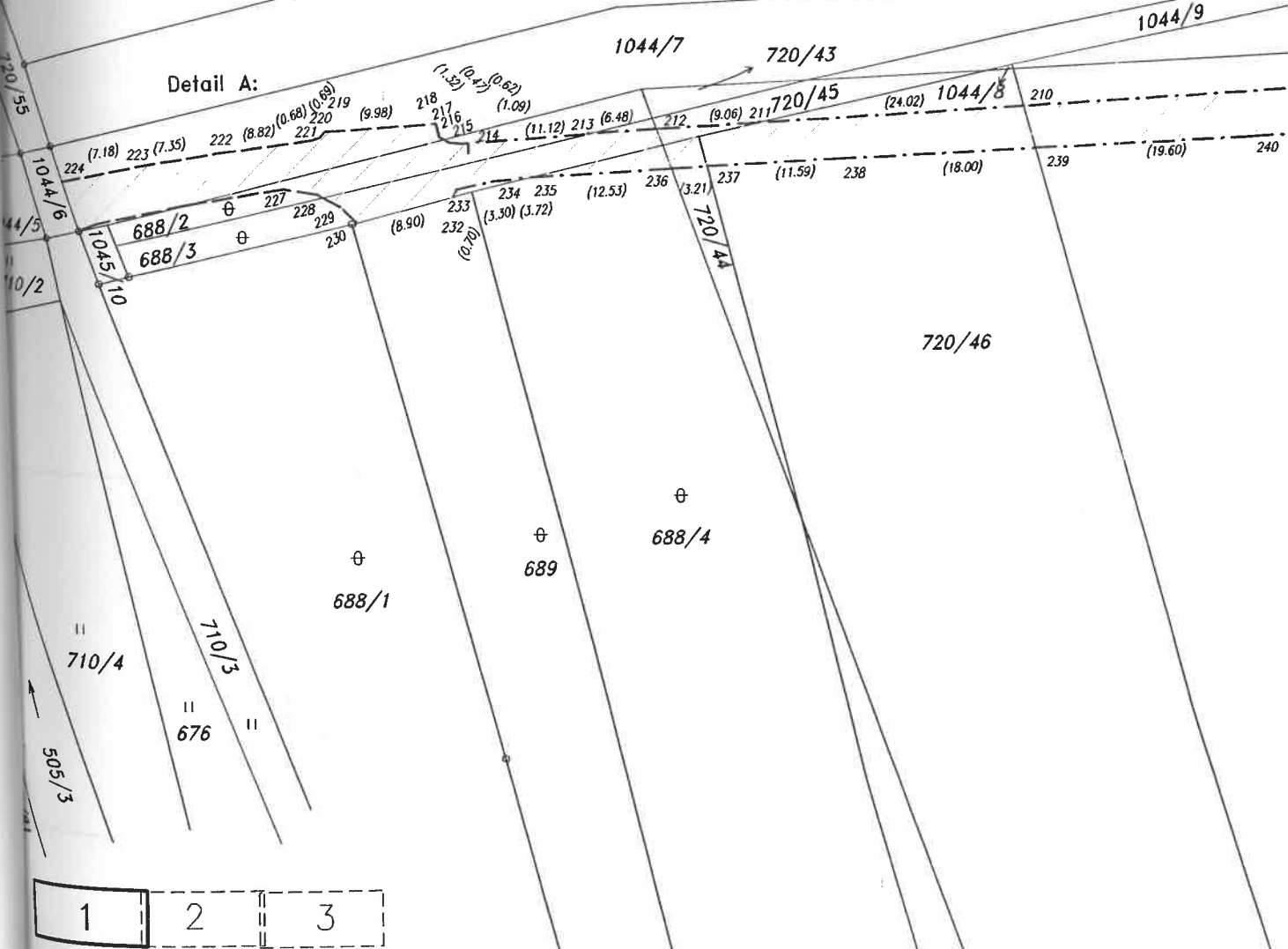
Sestrom souřadnic (S-JTSK)
Souřadnice pro zápis do KN

Č. bodu	Y	X	kód kv.
203	738339.72	1054389.17	3
204	738365.78	1054390.47	3
205	738462.96	1054395.19	3
206	738487.38	1054396.33	8
207	738489.87	1054396.44	8
208	738522.58	1054398.07	8
209	738552.99	1054399.49	8
210	738611.80	1054402.34	8
211	738635.80	1054403.42	8
212	738644.85	1054403.84	8
213	738651.32	1054404.22	8
214	738662.41	1054404.89	3
215	738663.49	1054404.77	3
216	738664.04	1054404.48	8
217	738664.45	1054404.26	3
218	738664.75	1054402.97	3
219	738674.72	1054403.56	3
220	738675.18	1054404.07	3
221	738675.81	1054404.33	3
222	738684.57	1054405.36	3
223	738691.83	1054406.51	3
224	738698.87	1054407.89	3
225	738695.53	1054411.69	3
226	738687.27	1054410.04	8
227	738678.44	1054408.72	3
228	738675.53	1054409.21	3
229	738674.96	1054409.54	8
230	738673.43	1054410.40	3
231	738671.96	1054411.86	8
232	738663.32	1054409.68	8
233	738663.02	1054409.04	3
234	738659.81	1054408.32	3
235	738656.10	1054407.99	8
236	738643.59	1054407.45	8
237	738640.38	1054407.32	8
238	738628.80	1054406.82	3
239	738610.81	1054406.14	8
240	738591.23	1054405.40	3
241	738551.97	1054404.07	8
242	738521.53	1054402.70	8
243	738490.48	1054401.05	8
244	738488.35	1054400.94	8
245	738466.25	1054399.80	3
246	738444.70	1054398.91	3
247	738400.53	1054396.16	3
248	738374.97	1054395.04	3
249	738346.46	1054393.89	3
250	738317.16	1054392.75	3
251	738306.67	1054391.88	3
252	738290.00	1054390.82	3
253	738280.37	1054390.22	3
254	738180.39	1054386.89	3
255	738159.68	1054382.94	3
256	738119.88	1054374.57	3
257	738113.94	1054373.15	3
258	738109.44	1054372.08	3
259	738096.99	1054369.49	3
260	738088.71	1054368.13	3
261	738082.47	1054367.11	3
367-19	738080.02	1054362.96	3
367-75	738186.78	1054387.31	3
367-77	738172.79	1054385.47	3
566-15	738697.23	1054412.37	3
1278-56	737857.61	1054405.37	3
1278-57	737861.60	1054405.53	3
1278-64	737898.83	1054411.60	3

Detail A:



Detail A:



1 2 3

720/35

720/38

720/39

720/37

720/36

1044/11

1044/12

1044/13

1044/10

(2.49)

(24.45)

(3.88)

209

(30.45)

208

(32.75)

207

206

205

(39.28)

241

(30.47)

242

(31.09)

(2.14)

243

244

(22.13)

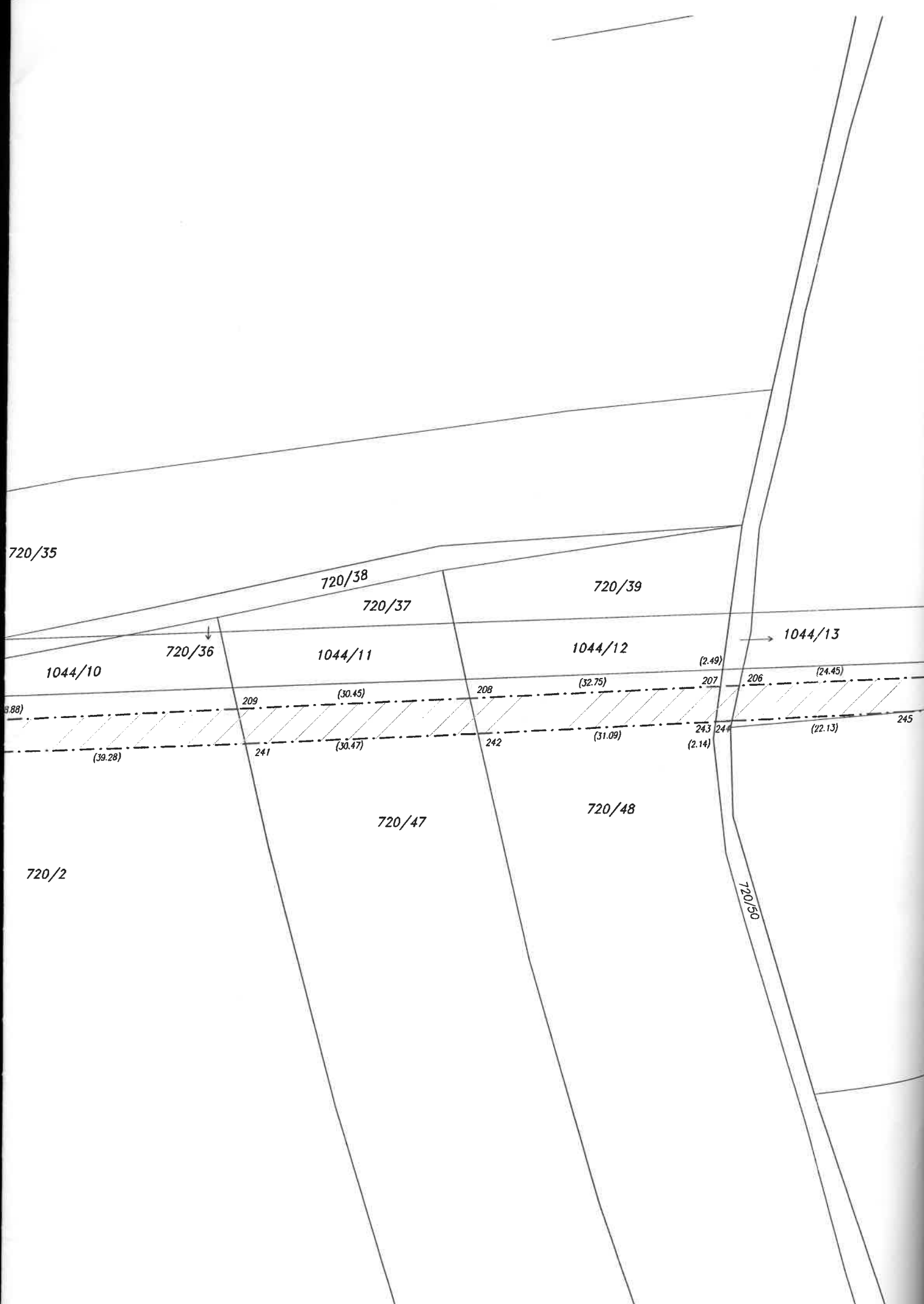
245

720/47

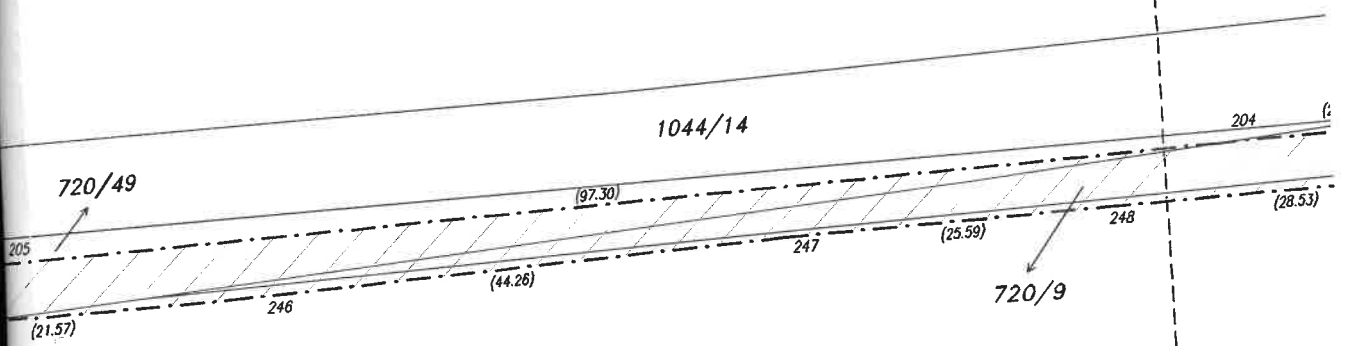
720/48

720/2

720/50



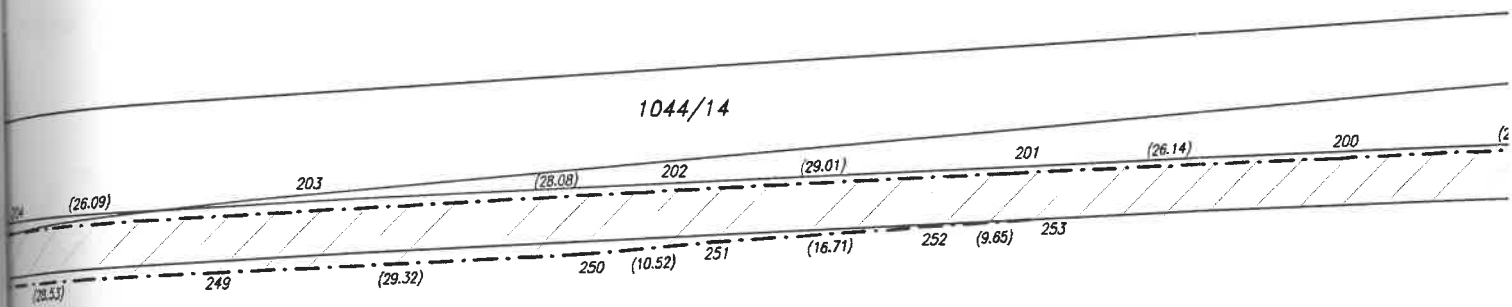
Vestec



720/7

720/1

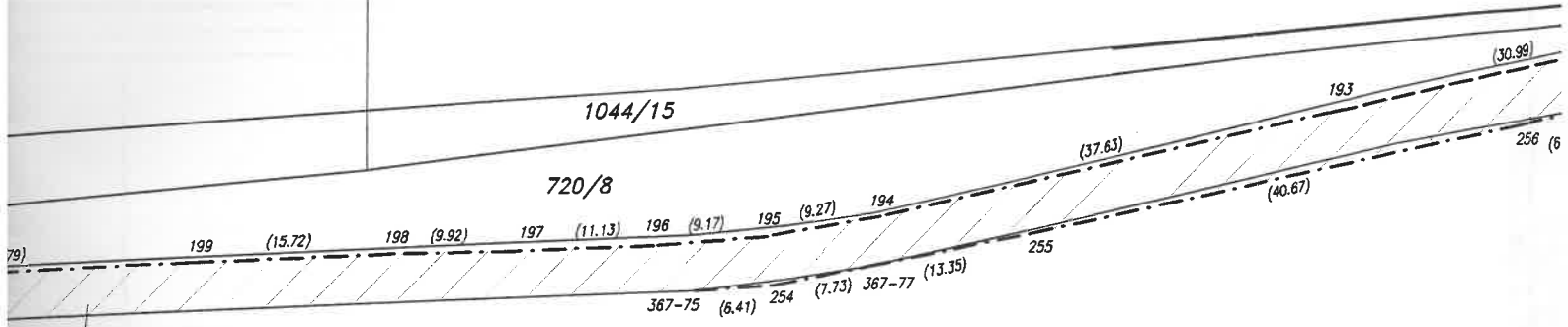
1044/14



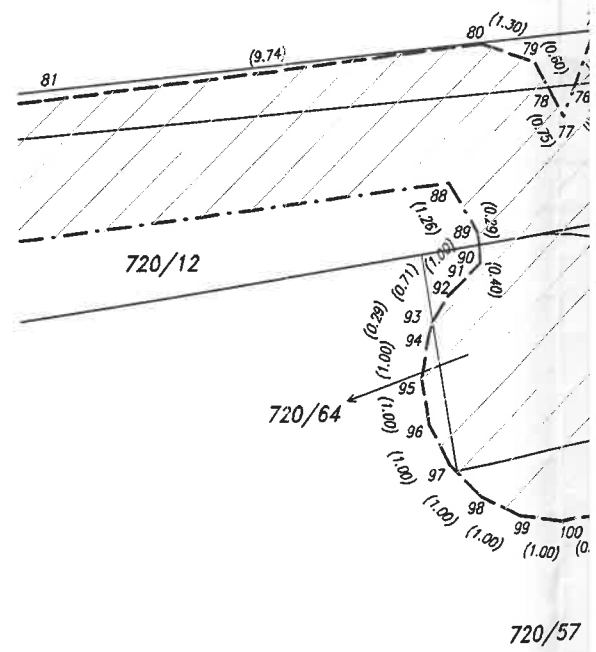
Nad kopcovitými lukami

1	2	3
---	---	---

720/41



Detail B:



Šeberov

